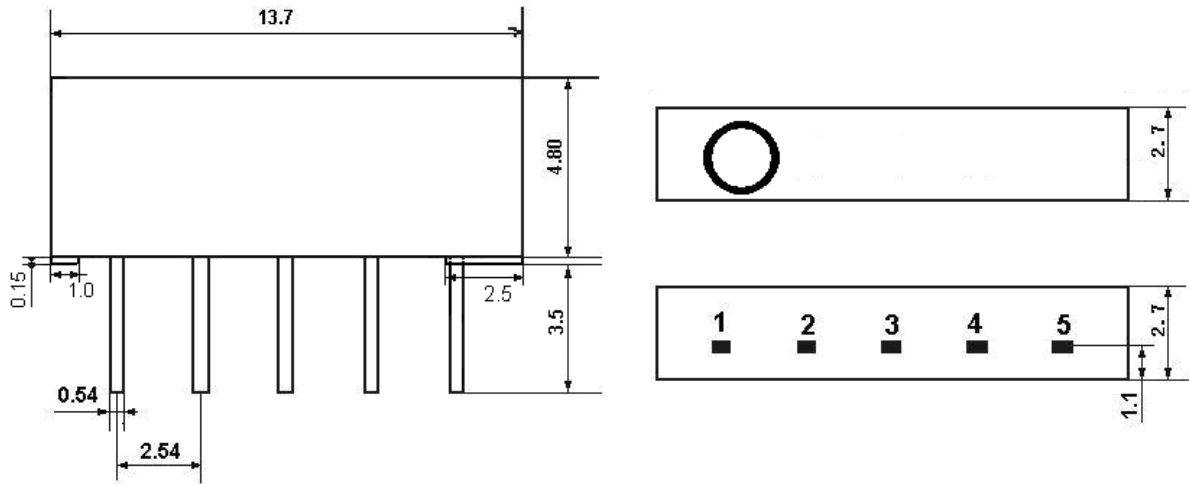


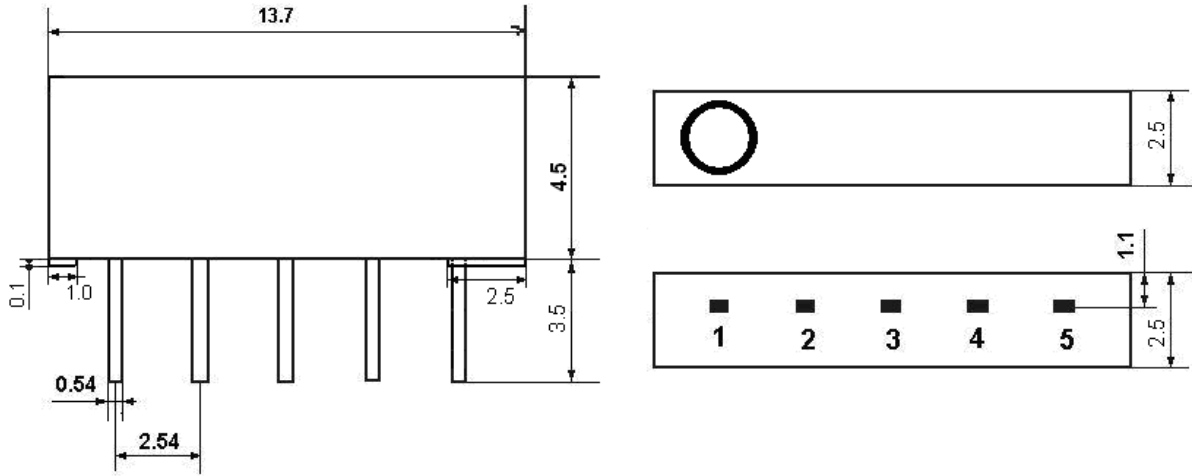
# 电视中频滤波器常用封装尺寸

直脚		弯角	
封装	尺寸	封装	尺寸
Dc	13.7*4.8*2.7	DcAY1	13.7*4.6*2.5
DdA	13.7*4.6*2.5	DdAY2	13.7*4.6*2.5
F	13.8*4.4*2.6	FY1	13.8*4.4*2.6
		FY2	13.8*4.4*2.6

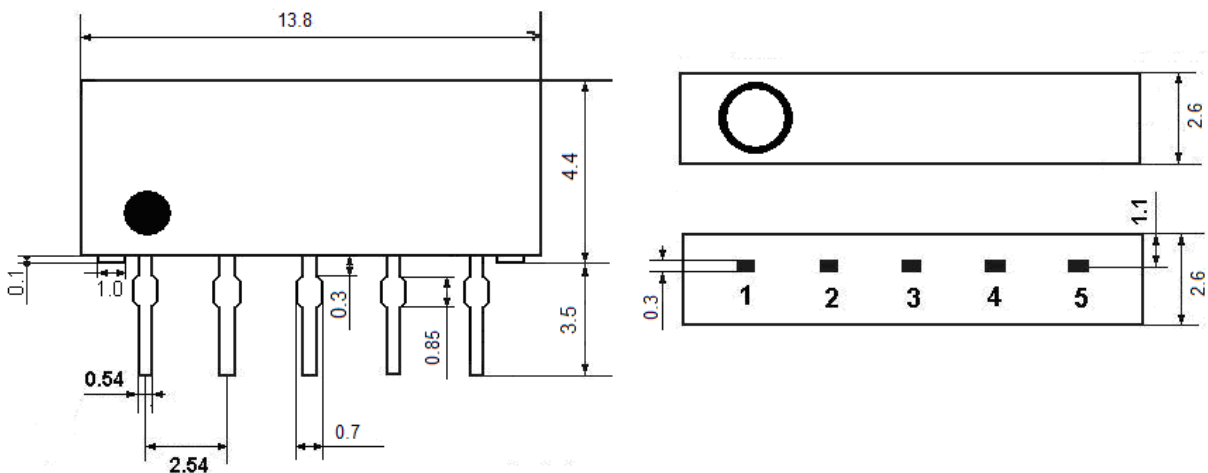
## Dc



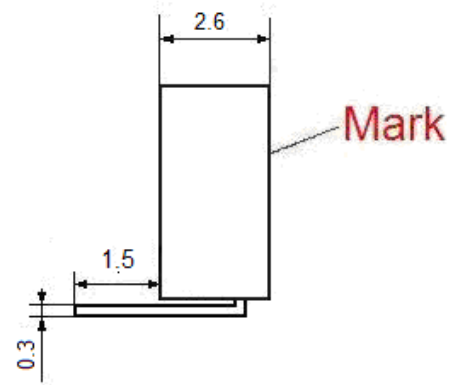
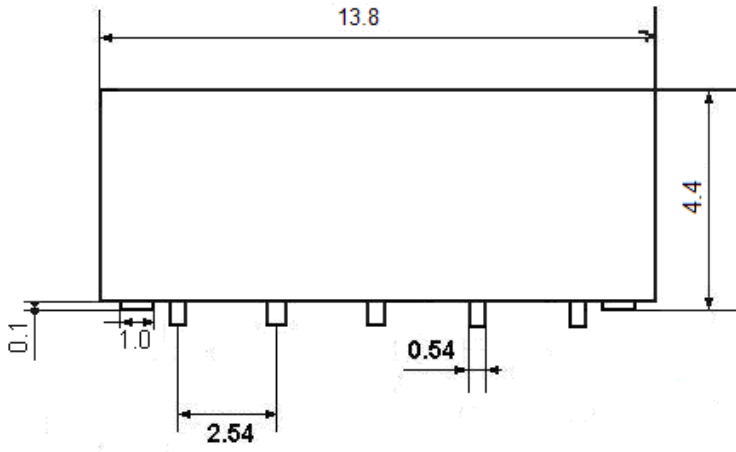
## DdA



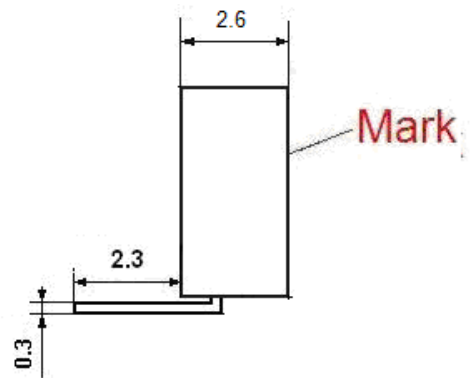
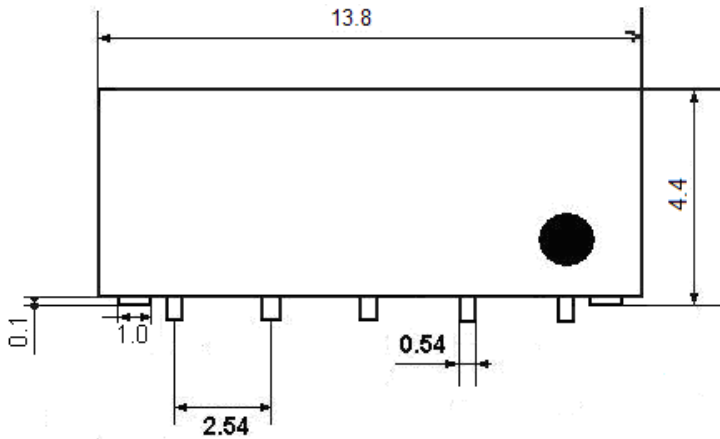
## F



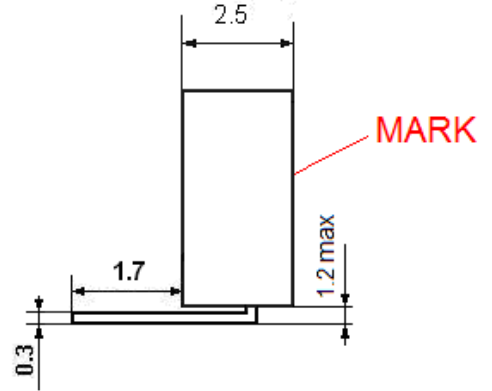
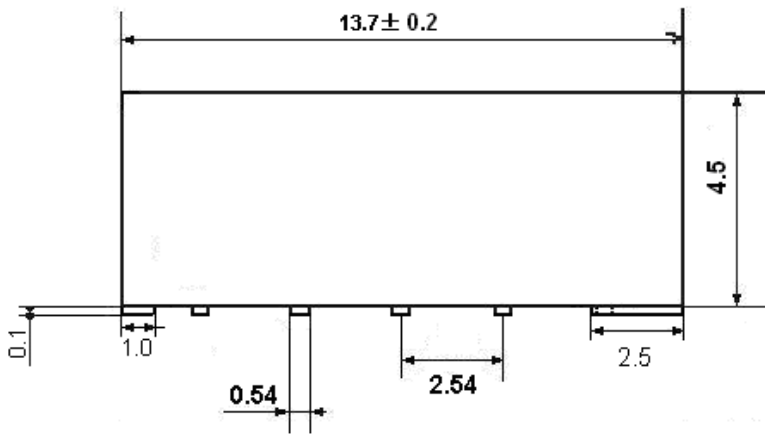
### FY1



### FY2



### DcAY1



### DdAY2

