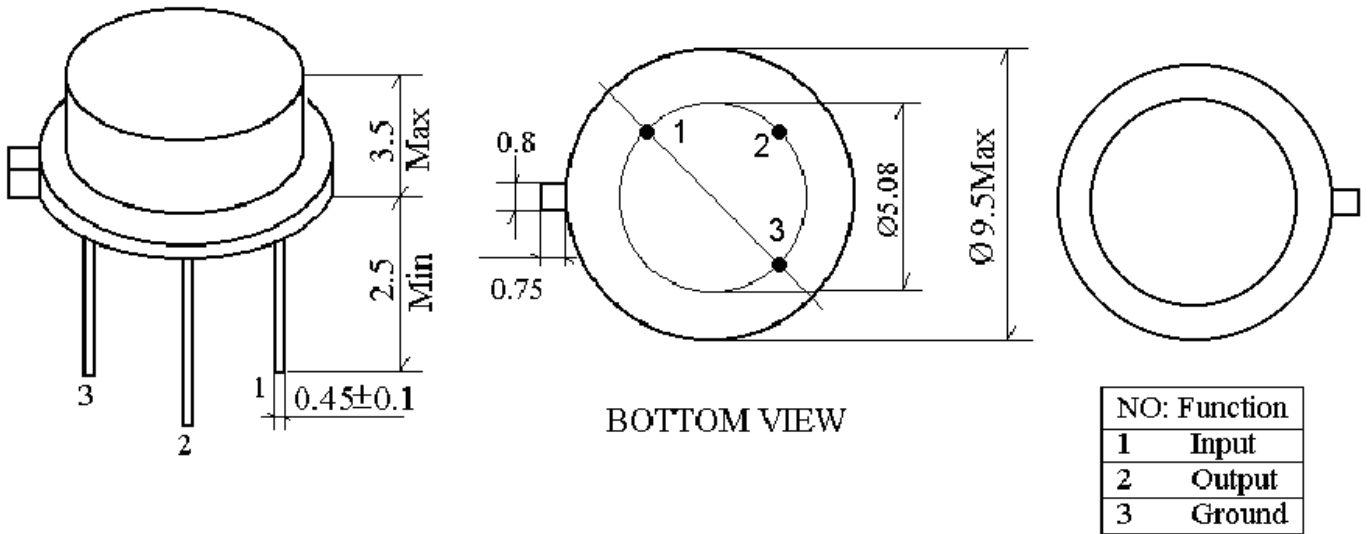


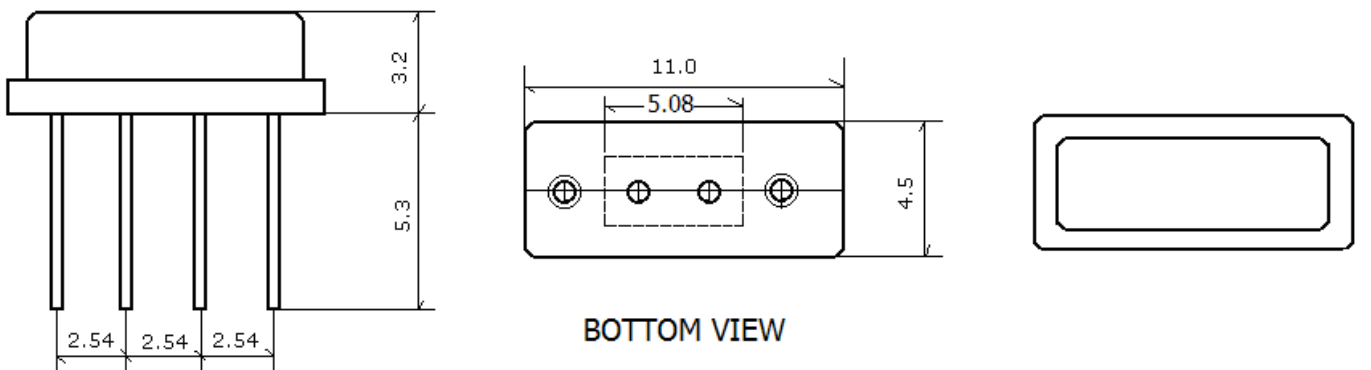
## 射频滤波器、谐振器常用封装尺寸

插脚式		贴片式	
封装	尺寸	封装	尺寸
T039	9.5*9.5*3.5	S20	5.0*3.5*1.4
F11	11*4.5*3.2	S3	5.0*5.0*1.35
T039D	7.0*7.0*3.0	S4	3.8*3.8*1.5
F11D	8.3*2.3*3.4	S5	3.8*3.8*1.3
		S6	3.0*3.0*1.28
		S7	3.0*3.0*1.3

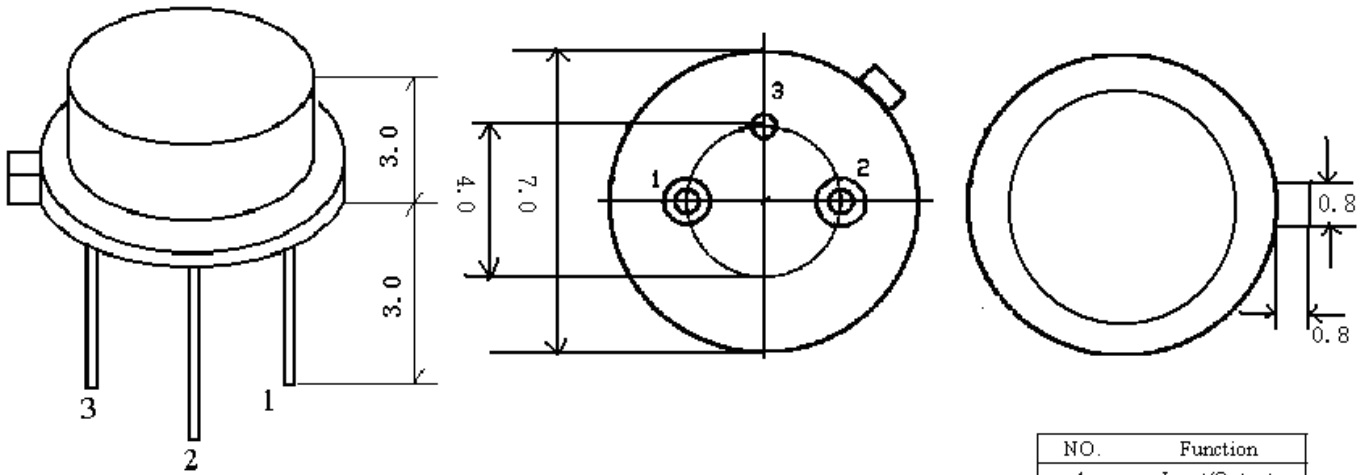
### T039



### F11

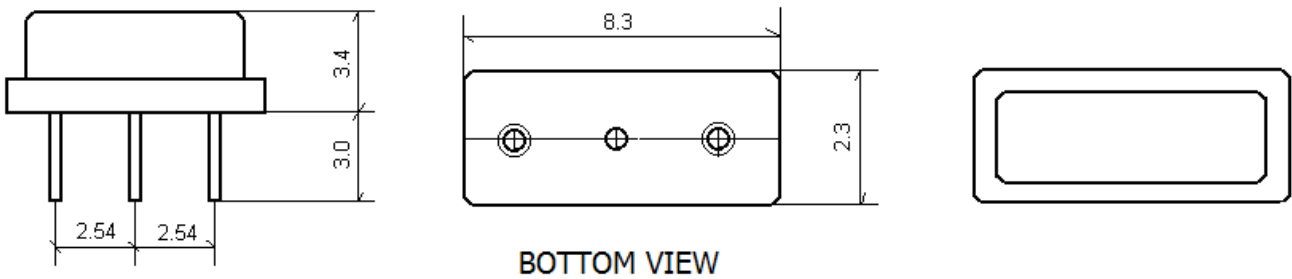


### TO39D



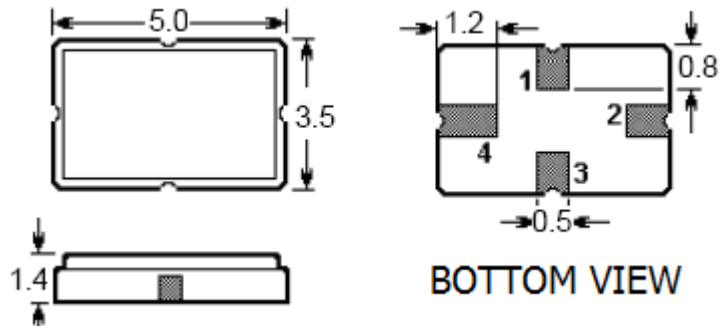
NO.	Function
1	Input/Output
2	Input/Output
3	GND

### F11D

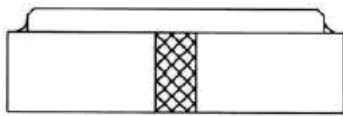
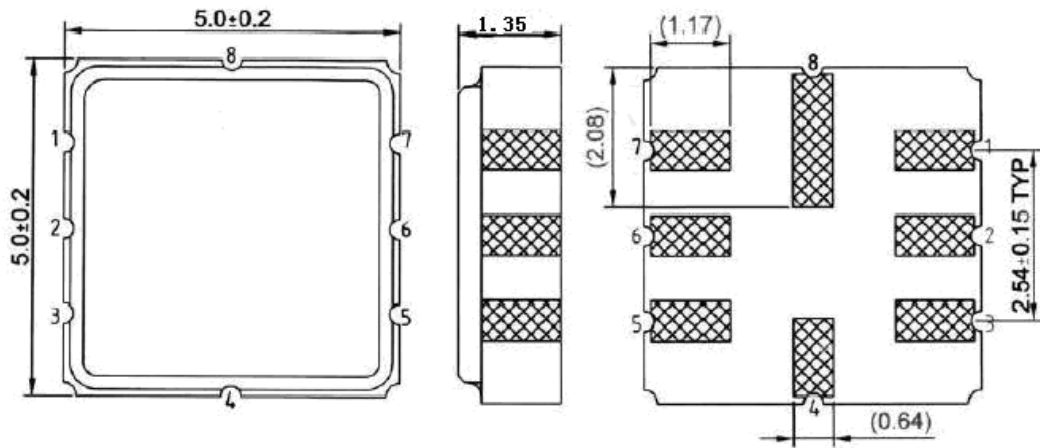


BOTTOM VIEW

### S20



### S3



#### Pin configuration

- 2      Input/ Output
- 6      Output/ Input
- 4,8    Case Ground

### S4

