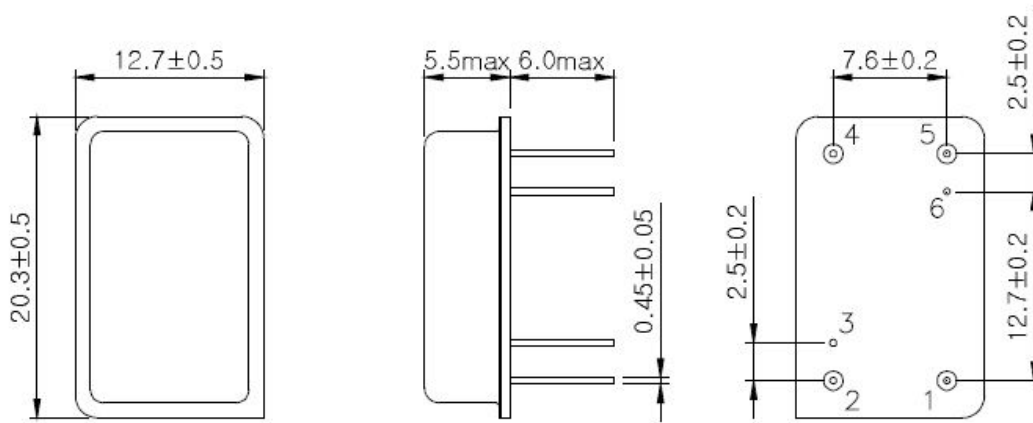


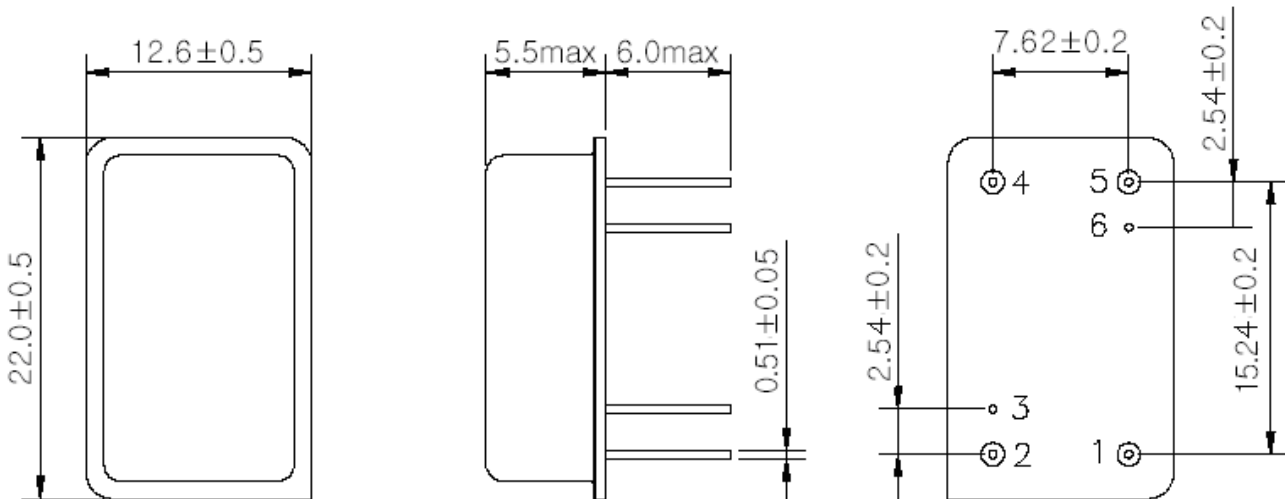
## 基站带通滤波器常用封装尺寸（单位 mm）

插脚式		贴片式	
封装	尺寸	封装	尺寸
SF6-1	20.3*12.7*5.5	SMD-21	7.0*5.0*1.6
SF6-2	22.0*12.6*5.5	SMD-24	13.3*6.5*1.36
SF6-3	27.3*12.7*5.5		
SF6-4	35.1*12.8*5.5		
SF6-8	22.5*17.5*6.0		

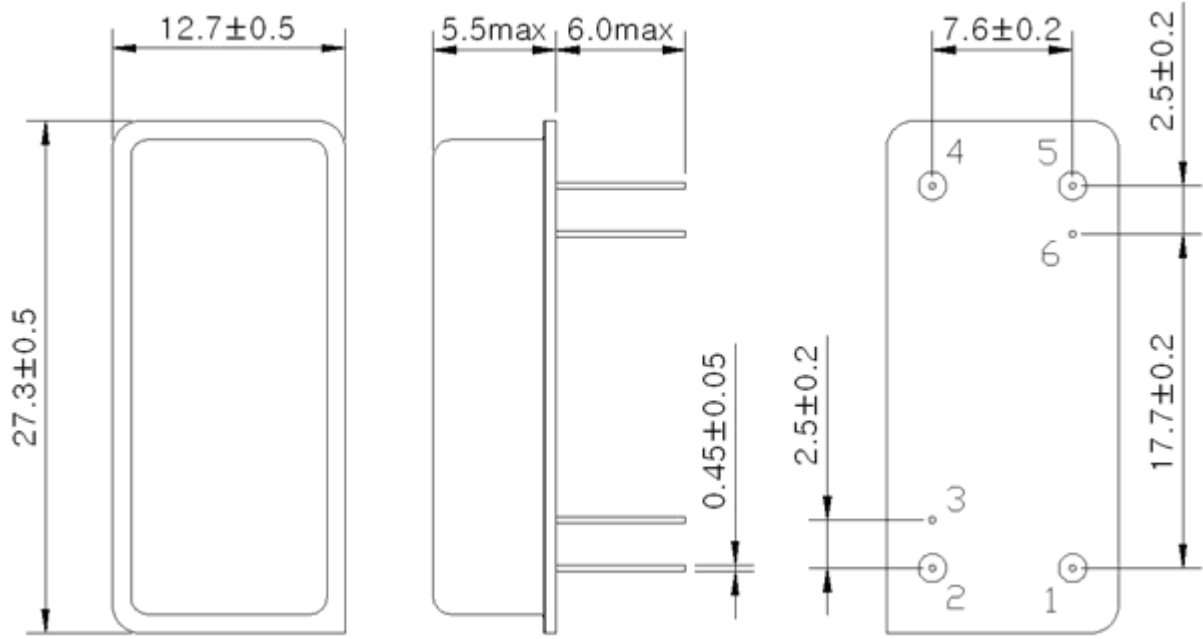
### SF6-1



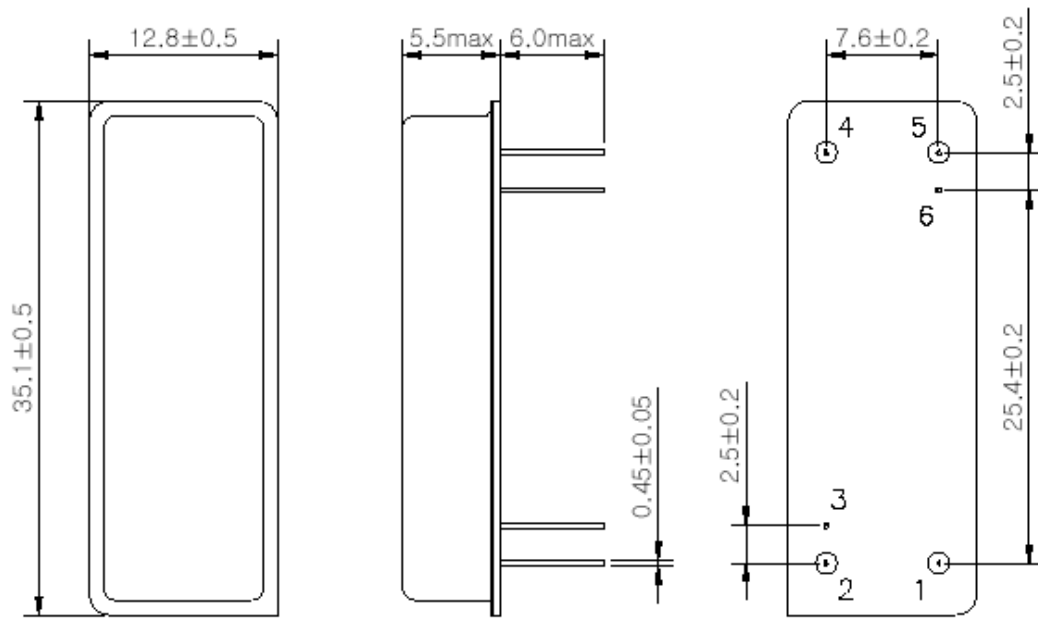
### SF6-2



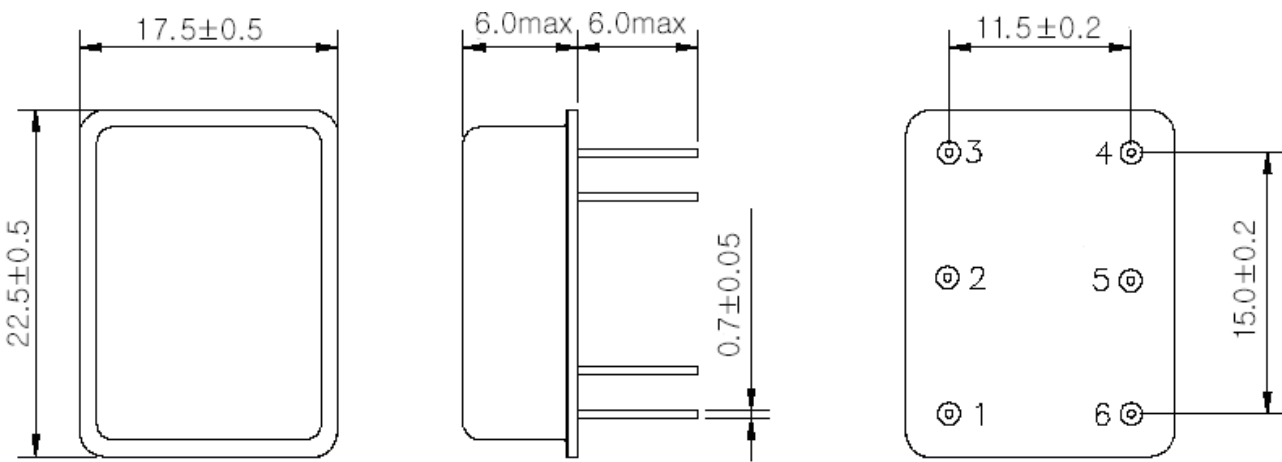
### SF6-3



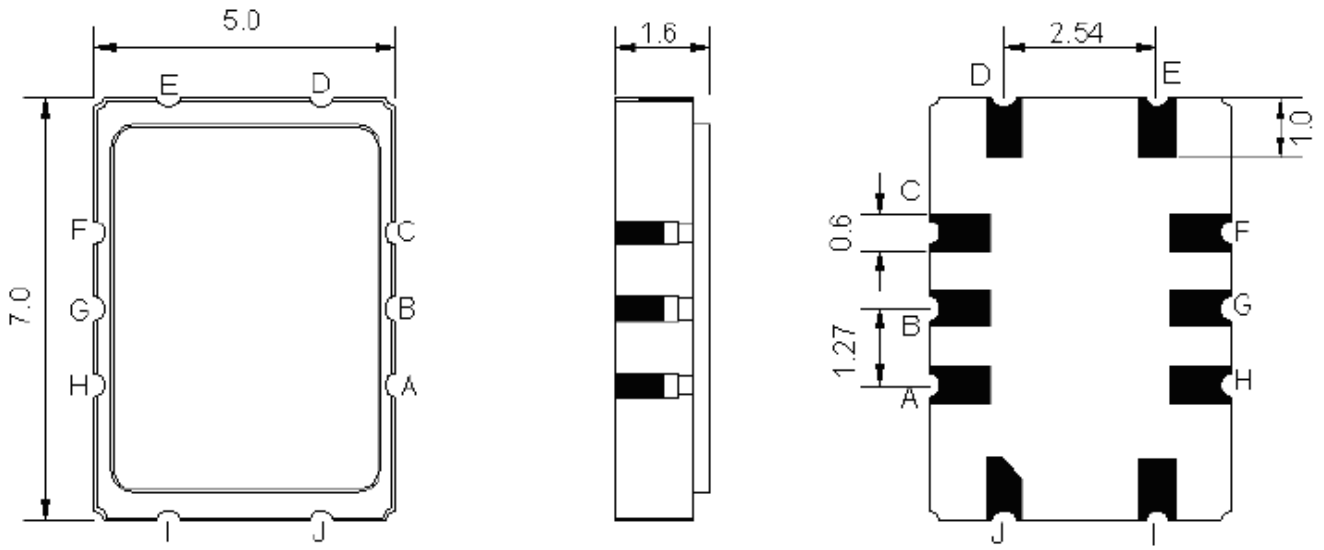
### SF6-4



### SF6-8



### SMD-21



### SMD-24

